



# DT-500 徑向柱塞式噴霧機

## 操作維修手冊





# 目 錄

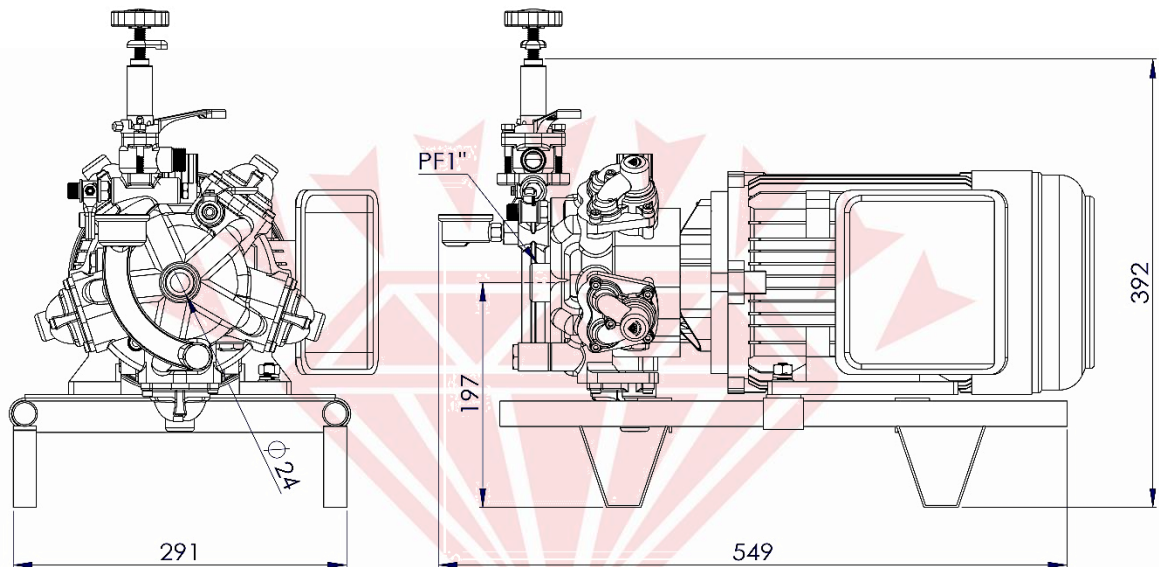
一、	規格功能簡介 .....	1
1.1	外型尺寸圖 .....	1
1.2	各部零件圖 .....	3
1.3	產品零件表 .....	4
1.4	產品規格表 .....	6
二、	操作注意事項 .....	7
2.1	安全注意事項 .....	7
2.2	警告注意事項 .....	7
2.3	操作注意事項 .....	8
2.4	首次使用注意事項 .....	8
2.5	產品使用注意事項 .....	8
三、	故障排除 .....	9
四、	維修保養 .....	10
4.1	日常保養 .....	10
4.2	定期保養 .....	10
4.3	每半年保養事項 .....	10
4.4	備用零件 .....	11
4.5	長期存放 .....	11
4.6	機油更換時機與注意事項 .....	12
附表一：	【機油更換時機(小時或月)】 .....	14
附表二：	【機油選擇建議表】 .....	15
五、	噴霧機保固說明書 .....	16
5.1	保固項目 .....	16
5.2	無保固項目 .....	16
5.3	無保固費用項目 .....	16

## 一、規格功能簡介

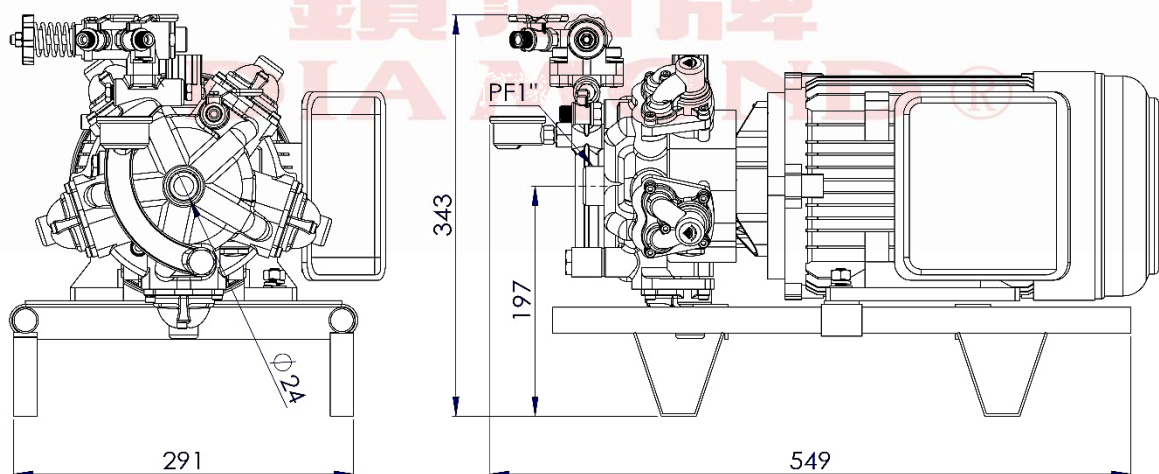
### 1.1 外型尺寸圖

 馬達版：

標準型

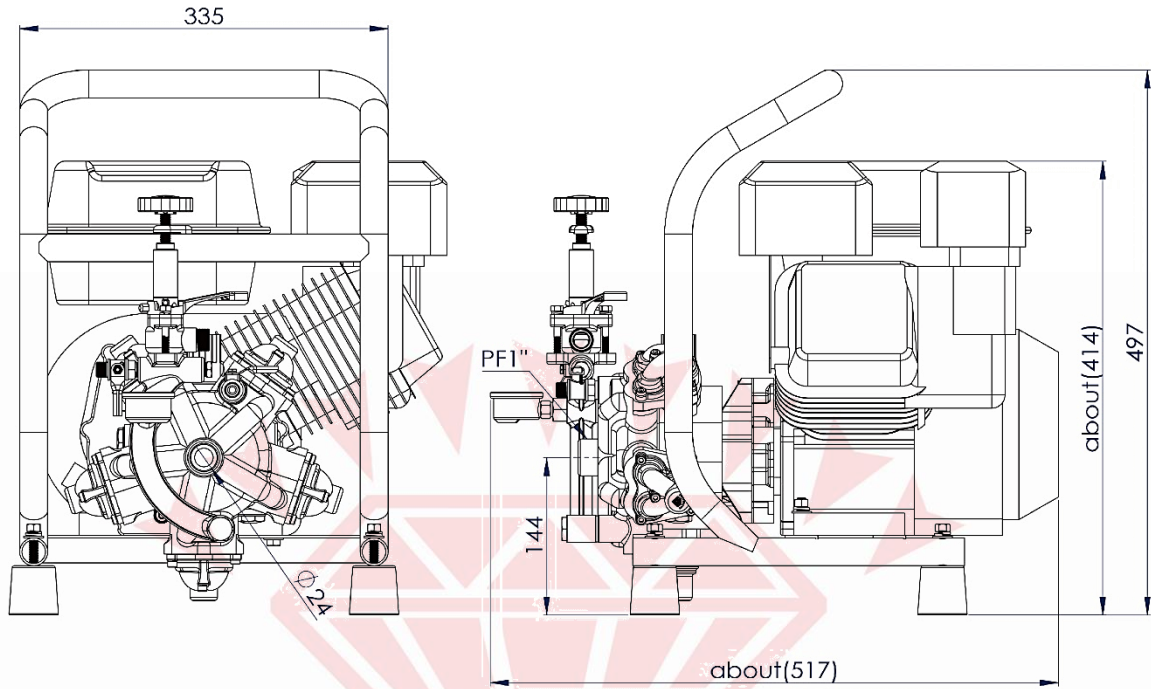


AP-30型



引擎版：

標準型

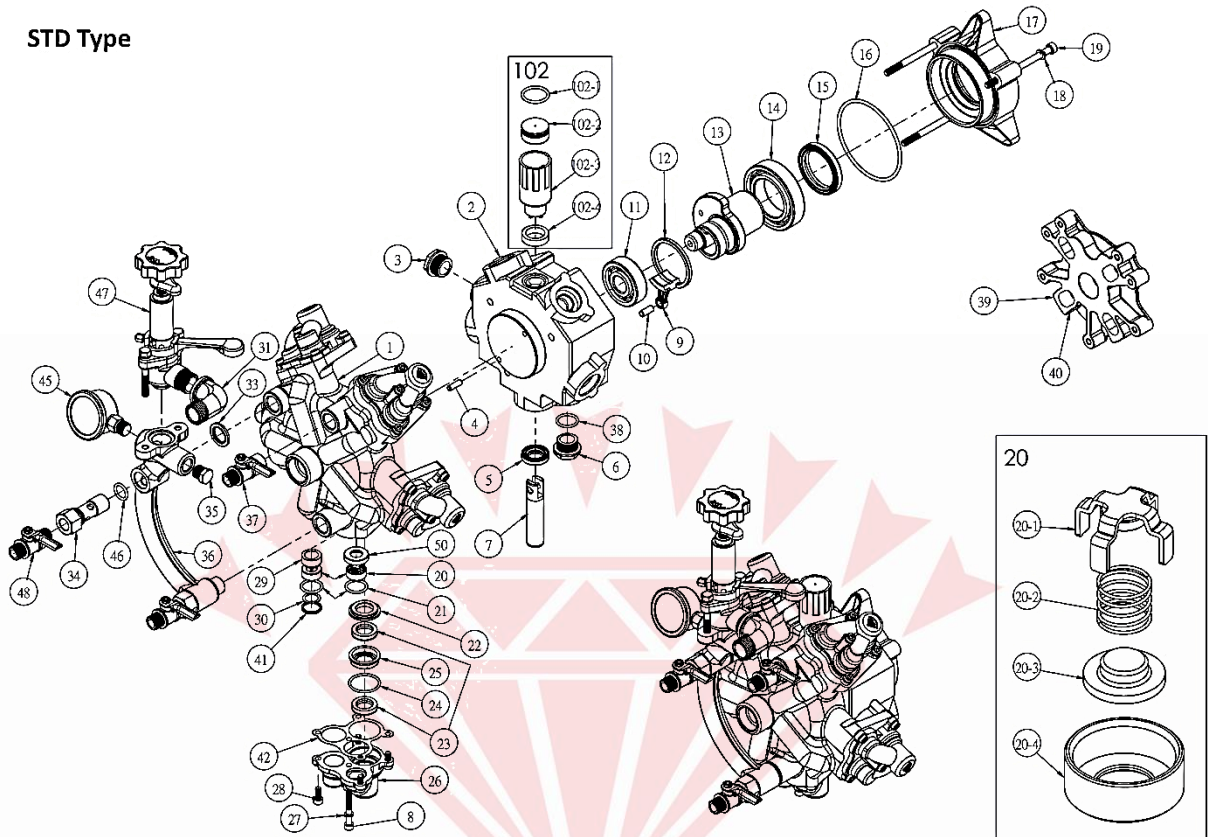


AP-30 型

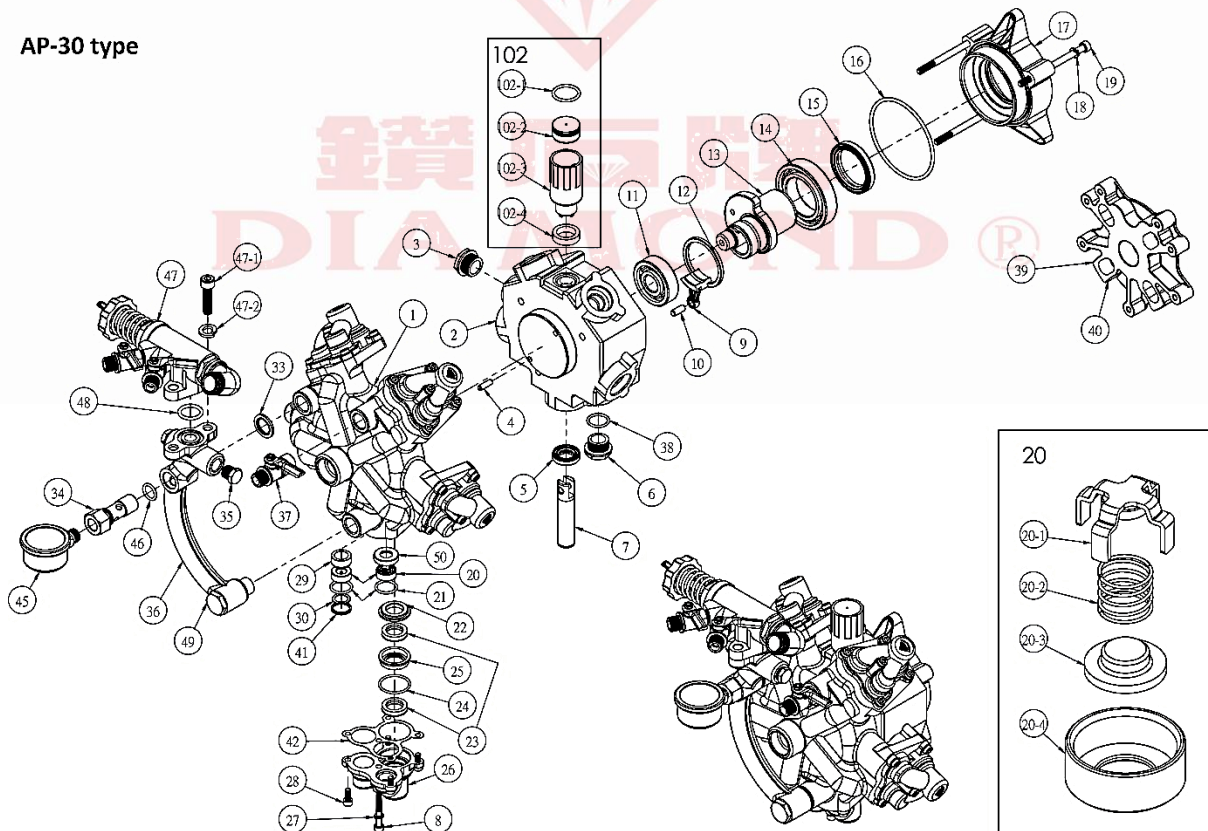


1.2 各部零件圖

STD Type



AP-30 type




## 1.3 產品零件表

編號	零件號碼	零件名稱	數量
1	030-DT50-220	進水室	1
2	010-DT50-140	曲軸油箱	1
3	925-PT00-001	探油鏡	1
4	012-DT50-001	定位銷	2
5	130-DT50-000	柱塞油封	5
6	017-DT50-000	洩油螺絲	1
7	022-DT50-003	柱塞	5
8	140-0500-003	圓頭內六角螺絲	5
9	021-DT50-240	滑靴	5
10	023-DT50-000	柱塞銷	5
11	024-DT50-001	軸承	1
12	021-DT50-000	滑靴固緊環	1
13	020-DT50-220	偏心軸	1
14	024-DT50-002	軸承	1
15	131-DT50-000	偏心軸油封	1
16	120-7985-000	圓條	1
17	011-DT50-220	後蓋軸座(五缸)	1
18	144-0104-001	彈簧華司	3
19	140-0600-015	圓頭內六角螺絲	3
20	080-DT50-000	活門	10
20-1	081-DT50-000	活門罩	10
20-2	086-DT50-000	活門彈簧	10
20-3	082-DT50-000	活門塞	10
20-4	083-DT50-000	活門座	10
21	120-1722-001	圓條	10
22	045-DT50-001	水封壓覆套	5
23	043-DT50-005	U 迫緊	10
24	120-2327-000	圓條	5
25	044-DT50-001	迫緊壓環	5
26	040-DT50-220	汽缸室	5
27	144-0500-001	彈簧華司	25

編號	零件號碼	零件名稱	數量	備註
28	140-0500-007	圓頭內六角螺絲	20	
29	083-DT50-001	入水活門座	5	
30	081-DT50-000/1	活門墊片	5	
31	059-C201-010	90°銅接頭	1	標準型
33	124-AGV30-001	迫緊華司	2	
34	204-DT30-001	出水螺栓-有孔	2	標準型
	204-DT30-001	出水螺栓-有孔	1	AP-30 型
35	053-2800-001	內六角塞頭	1	標準型
	053-2800-001	內六角塞頭	2	AP-30 型
36	050-DT50-230	直結式調壓上座	1	標準型
	050-DT50-233	直結式調壓上座	1	AP-30 型
37	051-2800-001	出水開關	1	
38	120-1722-000	圓條	1	
39	018-DT50-220	引擎轉接板	1	
40	018-DT50-221	引擎轉接板	1	
41	125-1916-000	平墊圈	5	
42	013-DT00-000	汽缸室墊片	5	
45	055-2200-103	壓力錶	1	
46	120-1318-000	圓條	2	
47	930-2800-000	迴水總成(有調壓螺絲)	1	標準型
	940-AP30-001	AP 調壓閥	1	AP-30 型
47-1	144-0516-001	彈簧華司	2	AP-30 型
47-2	140-0516-014	圓頭內六角螺絲	2	AP-30 型
48	051-2800-000	出水開關	2	標準型
	120-1824-000	圓條	1	AP-30 型
49	204-DT30-000	出水螺栓	1	AP-30 型
50	030-DT00-000	出水活門座	5	
102	923-DT00-001	透氣罩+蓋組合	1	
102-1	120-1924-000	圓條	1	
102-2	014-DT50-001	透氣蓋	1	
102-3	014-DT50-000	透氣罩本體	1	
102-4	125-DT00-000	透氣罩本體墊片	1	

## 1.4 產品規格表

型號	DT-500 徑向噴霧機	
最高壓力 psi (kgf/cm <sup>2</sup> )	569/1000 psi (40/70 kgf/cm <sup>2</sup> )	
吸水量 (L/min)	<ul style="list-style-type: none"> <li>• 23.2 L/min (1450 RPM)</li> <li>• 28.0 L/min (1750 RPM)</li> </ul>	
幫浦回轉數 (RPM)	1450 / 1750 RPM	
動力源	馬達型	全閉型 單相 110V/220V 50/60Hz
	引擎型	6.5 Hp
規格 L×W×H (mm)	馬達型	標準型 549×291×392 mm AP-30 型 549×291×343 mm
	引擎型	517×335×497 mm
淨重 (kg)	泵浦頭約 9.5 kg 馬達型整機約 37 kg / 引擎型整機約 22 kg	
標準裝備品	1. 徑向泵浦組馬達                      4. 吸水網頭 2. 平面架                                      5. 吸水管 3. 調壓閥                                      6. 迴水管	
其它特點功能說明	<ul style="list-style-type: none"> <li>• 採用徑向專用平面架，大幅縮小使用體積且方便搬運。</li> </ul>	
特殊注意事項	 <b>DANGER</b> 雨天時禁止在屋外使用	

## 二、 操作注意事項

### **DANGER**

此標誌是表示在錯誤使用的情況下，可能造成使用者死亡或重傷。

### **WARNING**

此標誌是表示在錯誤使用的情況下，將造成使用者死亡或是重傷的可能性非常的高。

### **CAUTION**

此標誌是表示在錯誤使用的情況下，將造成使用者殘障或是產品的損害之可能性非常的高。

### 2.1 安全注意事項

#### **DANGER**

- 2.1.1 操作機器前，未詳閱使用手冊絕對禁止使用本機，避免因操作不當，引發危險。
- 2.1.2 保養、維修時請先關閉電源，以防觸電。
- 2.1.3 禁止在雨中使用、操控本機。
- 2.1.4 請安置在乾燥的場所，防止電線短路。
- 2.1.5 雙手潮溼或觸腳未著鞋或絕緣不良者，請勿操控或移動本機。
- 2.1.6 絕對禁止兒童或非操作人員使用本機。冬季 0°C 以下，水會結冰請勿使用(或加防凍劑才可使用)。

### 2.2 警告注意事項

#### **WARNING**

- 2.2.1 請依機泵規定的電壓 V、電流值 A、頻率 Hz 規定安裝電源使用。
- 2.2.2 絕對禁止無水空轉，以維機件壽命安全。
- 2.2.3 使用前先確認泵浦內是否加足潤滑機油？
- 2.2.4 使用前請檢視所有電線、接頭、接點、接地是否正常或鬆脫或破損，如否才可起動使用本機。
- 2.2.5 請依規定的噴霧壓力 1000psi (70kg/cm<sup>2</sup>) 以下，勿超壓使用。
- 2.2.6 使用前請將本機需確實做接地動作。

## 2.3 操作注意事項

### CAUTION

- 2.3.1 將吸、迴水管及網頭完全浸泡在水中。(執行該動作時需注意，盡量將吸、迴水管分開，以避免相互干擾而吸入空氣，造成壓力不穩定。)
- 2.3.2 旋鬆調壓閥後，即可開啟動力源。
- 2.3.3 等待數秒以讓噴霧機及吸水管充份進水。(首次使用或長期未使用應注意，由於機器內部為無水狀態，故建議先不安裝高壓管並等待噴霧機運轉數秒；然後手動打開球閥開關，以利快速洩出汽缸室內之空氣，直到開始噴出水後再關閉球閥開關，並裝上高壓管。)
- 2.3.4 開始使用時，請手動切換噴槍上之開關數次，以協助排出系統內之多餘空氣。
- 2.3.5 於正常出水後，將壓力調整至所需壓力值，待壓力穩定後即可開始進行噴霧。
- 2.3.6 使用完畢，請先將壓力調降至歸零  $0 \text{ kg/cm}^2$  無壓，再將吸水網頭拉出水面，並讓泵浦持續空轉數秒，以排出泵浦內部所有積水。否則泵浦內殘餘的積水，在某些地區冬季因氣溫過低，可能造成結冰而導致泵浦爆裂。

※ 製造商強烈建議於每次使用完後，噴霧機吸入乾淨水運轉約 20~30 秒，讓所有藥液能完全排出。

## 2.4 首次使用注意事項

- 2.4.1 請將密閉式機油蓋更換成透氣蓋，確認噴霧機潤滑機油已添加且添加量足夠。
- 2.4.2 確認使用馬達(電動機)之操作頻率(Hz)與電壓(Volt)。
- 2.4.3 確認使用引擎已添加足量與適合的潤滑機油。
- 2.4.4 確認相關吸、迴水管與網頭等配件齊全。

## 2.5 產品使用注意事項

- 2.5.1 使用前請檢查所有螺絲是否鎖緊。
- 2.5.2 請注入適當的潤滑機油量，勿過度注滿油箱。
- 2.5.3 若有機油不小心溢出，請將機油確實擦拭乾淨。
- 2.5.4 運作時，遠離建築物及其它器材 1 公尺以上。
- 2.5.5 無論使用中或靜止時，請盡可能地遠離火源。
- 2.5.6 無論搭配何種動力源，最高操作壓力嚴格禁止超過  $70 \text{ kg/cm}^2$ 。

### 三、 故障排除

故障現象	故障原因分析		故障排除方式
無出水或 水量異常	<ul style="list-style-type: none"> <li>● 零件損壞</li> <li>● 內部有異物</li> </ul>	<ul style="list-style-type: none"> <li>● 活門彈簧斷裂</li> <li>● 活門被雜物卡住</li> <li>● 進水網頭堵塞</li> </ul>	<ul style="list-style-type: none"> <li>● 清除雜物</li> <li>● 更換活門</li> </ul>
	安裝或 使用不符合要求	<ul style="list-style-type: none"> <li>● 進水管道漏氣</li> <li>● 進水管道含空氣，入水不順利</li> </ul>	<ul style="list-style-type: none"> <li>● 重新檢視墊圈</li> <li>● 旋緊蝶螺帽</li> <li>● 打開洩氣孔(出水開關)</li> <li>● 重新安裝進水管線</li> </ul>
	供水端 不符合性能要求	<ul style="list-style-type: none"> <li>● 給水水位過低</li> <li>● 進水管口徑過小</li> </ul>	<ul style="list-style-type: none"> <li>● 提高進水水位</li> <li>● 加大進水管口徑</li> </ul>
動力源 超載	不符合 性能要求	<ul style="list-style-type: none"> <li>● 操作壓力過高</li> <li>● 作業環境溫度過高，馬達過熱保護</li> </ul>	<ul style="list-style-type: none"> <li>● 調整調壓閥，降低壓力</li> <li>● 保持環境通風或暫停使用</li> </ul>
	零件損壞	<ul style="list-style-type: none"> <li>● 滑靴或偏心軸斷裂</li> <li>● 軸承損壞</li> </ul>	<ul style="list-style-type: none"> <li>● 更換滑靴或偏心軸</li> <li>● 更換新軸承</li> </ul>
	安裝或 使用不符合要求	<ul style="list-style-type: none"> <li>● 潤滑不足造成運轉摩擦過度</li> </ul>	<ul style="list-style-type: none"> <li>● 更換或補充機油</li> </ul>
機體噪音 、脈動過 大	不符合 性能要求	<ul style="list-style-type: none"> <li>● 發生氣蝕現象</li> </ul>	<ul style="list-style-type: none"> <li>● 檢察水流管路與供水速度，設法消除氣蝕現象</li> </ul>
	零件損壞	<ul style="list-style-type: none"> <li>● 偏心軸彎曲</li> <li>● 軸承損壞或不平衡</li> <li>● 潤滑不良或機油太髒</li> <li>● 特定活門卡死或彈簧斷裂</li> </ul>	<ul style="list-style-type: none"> <li>● 較直或更換偏心軸</li> <li>● 修理或更換軸承</li> <li>● 清潔並注入新的機油</li> <li>● 更換活門</li> </ul>
異常漏水 、漏油	零件損壞	<ul style="list-style-type: none"> <li>● 迫緊、水封、油封、O型環硬化，磨耗或規格不符</li> <li>● 偏心軸或柱塞磨損過多</li> </ul>	<ul style="list-style-type: none"> <li>● 更換相關零件</li> <li>● 更換偏心軸或柱塞</li> </ul>
	安裝或 使用不符合要求	<ul style="list-style-type: none"> <li>● 蝶螺帽、出水開關螺絲鬆動</li> </ul>	<ul style="list-style-type: none"> <li>● 鎖緊相關螺絲與蝶螺帽</li> </ul>

## 四、 維修保養

### 4.1 日常保養

- 4.1.1 本公司出廠泵浦若使用建議之機油，最高泵送液體溫度為攝氏 55°C。
- 4.1.2 在較高溫、超低溫、重負荷、強制給水等特殊情況下，請諮詢原製造商。
- 4.1.3 潤滑機油不足可能導致噪音和滑靴快速磨損。

### 4.2 定期保養

- 4.2.1 本公司強烈建議徑向噴霧機使用者，使用本公司指定潤滑油品 DPO 100 做為偏心室之潤滑機油。
- 4.2.2 在泵浦有壓力(高於 5 kg/cm<sup>2</sup>)操作下且使用 DPO 100 潤滑機油時，本公司建議首次使用 25 小時及爾後每使用 50 小時後應予更換機油，更換時添加之機油量應介於 250ml ±10%之間(如添加過少時會造成機件潤滑不足；但添加過多時可能會在加油蓋之通氣孔處產生冒油泡現象，請注意)。
- 4.2.3 若客戶未能使用本公司指定之油品，本公司強烈建議至少應選用 SAE 40 以上之潤滑機油，更換機油頻率應高於本公司指定機油 DPO 100 的建議次數，更換時添加之機油量應介於 250ml ±10%之間(如添加過少時會造成機件潤滑不足；但添加過多時可能會在加油蓋之通氣孔處產生冒油泡現象，請注意)。
- 4.2.4 在無操作壓力(低於 5 kg/cm<sup>2</sup>)操作下，機油更換間隔時間得適當延長，但最多不建議超過 300 小時。
- 4.2.5 少數市售之 SAE 40 以下機油因黏稠度不足，在高速高溫操作環境下，可能會造成油封的微小漏油情形，長期使用可能會造成潤滑不足進而損壞泵浦內部元件，請特別注意。

### 4.3 每半年保養事項

- 4.3.1 檢查、校正噴霧機和馬達 /引擎的相關螺絲是否鎖緊。
- 4.3.2 將機油箱排乾並洗淨，再重新充滿機油。
- 4.3.3 檢查所有管線是否破損，需要時並予以清洗或更換。

#### 4.4 備用零件

- 4.4.1 備用零件庫存數量取決於噴霧機使用頻率及使用的嚴苛程度；建立良好的防範措施，可於購買噴霧機時，一併採購耗材類的零件作為備品。
- 4.4.2 推薦的備用零件建議項目：迫緊、水封、油封、O 型環、柱塞、軸承、進水管、迴水管、網頭。

#### 4.5 長期存放

##### 4.5.1 長期存放定義

新機自本公司出貨日起，六個月以內未曾使用，或使用後間隔三個月以上未曾再使用，皆屬之。

##### 4.5.2 存放期間的影響

- 4.5.2.1 因溫濕度條件的不良，可能造成機件、軸承的鏽蝕，與密封件的質變劣化。
- 4.5.2.2 因機油接觸空氣與水氣會氧化，黃油久放會乾涸，可能造成機件、軸承的鏽蝕，與密封件的質變劣化。
- 4.5.2.3 因機件、軸承與密封件長期未作動，可能造成的變形。
- 4.5.2.4 其他因光照、灰塵、電離輻射及包裝等問題，所造成的老化現象。

##### 4.5.3 長期存放條件

- 4.5.3.1 溫濕度：應保持儲存場所攝氏 25°C 及相對溼度 50%以下。
- 4.5.3.2 油品：長期存放時應洩除油品後，於各部機件、軸承均勻噴上或塗抹防鏽油，並每隔三個月清潔後再重新上防鏽油。
- 4.5.3.3 密封件：為橡膠材質，因環境、時間因素會有老化的情形，建議存放六個月以上，要使用時應全部於予更換。
- 4.5.3.4 清潔：儲存應避免振動或高落塵的場所，並定期清理內外附著物。
- 4.5.3.5 光照：儲存應避免陽光或紫外線的直接照射，以免元件提早老化。
- 4.5.3.6 輻射：儲存應避免電離輻射的環境，以免元件提早老化。
- 4.5.3.7 變形：儲存應防止放置不良與長期未作動的變形，定期保養維護時，須轉動心軸改變機件、軸承與密封件靜止的位置。
- 4.5.3.8 包裝：儲存應妥善包裝，以隔絕溫濕度、振動、灰塵、光照等，對元件的影響，並定期於予保養維護，再重新包裝。

#### 4.6 機油更換時機與注意事項

問 題	原 因	方 法
<p>機油的選擇、更換的時機與工作的環境、操作的條件，對機器的影響。</p>	<ul style="list-style-type: none"> <li>機油的更換，應依使用時數或間隔定期，超時或過期更換機油，會因機油的潤滑元素耗損而導致潤滑性不足，造成機件損傷。</li> </ul>	<ul style="list-style-type: none"> <li>應定時、定期更換機油，並以先到者為準。(如附表一)</li> </ul>
	<ul style="list-style-type: none"> <li>1. 機油品質的選擇不當，或使用劣質油品(如：回收油、再製油)，將無法達到正確的潤滑及保護機件的功能。</li> <li>2. 更換機油時，如未確實排空舊油，舊油中的雜質殘留物，會被溶解於新油中，而加速油品的變異。</li> <li>3. 切勿混油(不同基礎油)使用，不同基礎油各有不同的成份與添加劑，混油使用可能造成油品不相容而變質。</li> <li>4. 切勿使用聚烷基二醇醚(PAG)的基礎油，因為：               <ol style="list-style-type: none"> <li>多數常見的橡、塑膠偏極性，會受到 PAG 侵蝕而膨脹或乾縮。</li> <li>單元漆會被 PAG 侵蝕剝落。</li> <li>輕金屬(如鋁合金)在應力作用下會被 PAG 油侵蝕、破裂。</li> <li>PAG 油親水，因此過濾系統無法將水從 PAG 油中分離出來。</li> </ol> </li> </ul>	<ul style="list-style-type: none"> <li>1.1 請選擇本廠販售或市面上正廠優質油品，切勿使用劣質油品(如：回收油、再製油)。</li> <li>2.1 每次更換機油時，應盡可能的排空舊油，以確保所添加新油的品質。</li> <li>3.1 如需更換不同基礎油的油品，應完全排空舊油，並以新油品先行沖洗油箱排除殘油，才可添加新油。</li> <li>4.1 切勿使用聚烷基二醇醚(PAG)的基礎油。</li> </ul>

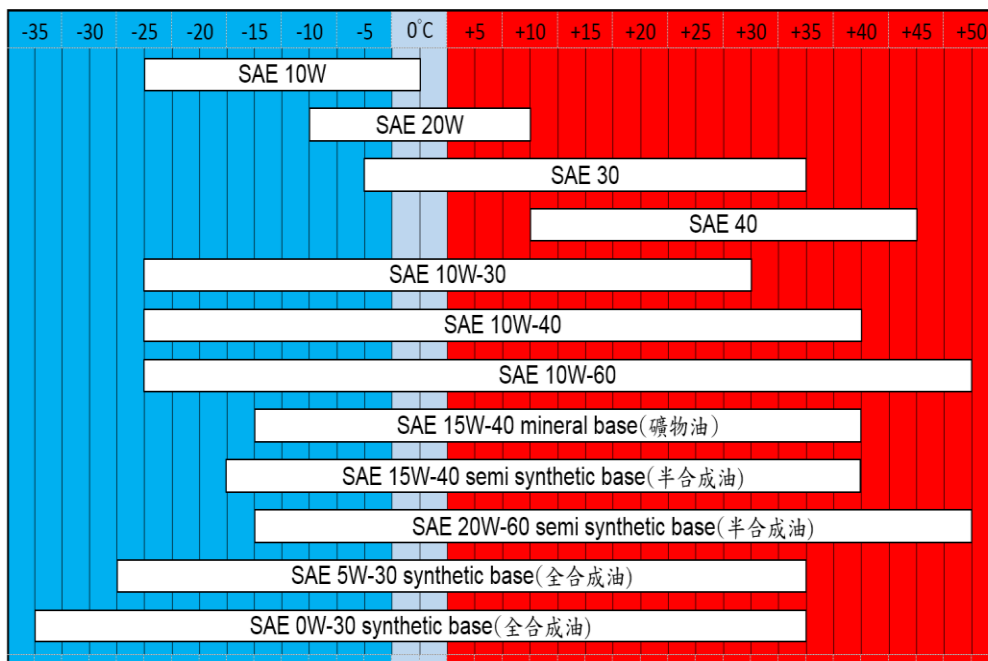
問 題	原 因	方 法
<p>機油的選擇、更換的時機與工作的環境、操作的條件，對機器的影響。</p>	<ul style="list-style-type: none"> <li>• 1. 工作環境所處的季節最高溫度與最低溫度的區間，直接影響機油的流動性與潤滑性。</li> <li>• 2. 在嚴苛惡劣的工作環境條件下，如：高溫或通風不良或太陽直接曝曬的場所、高塵土或空氣品質不良的環境、淋雨或高濕的環境，對機油的選擇與更換時機，直接影響機油對機器潤滑與保護。</li> </ul>	<ul style="list-style-type: none"> <li>• 1.1 請依工作環境溫度，來選擇適當黏度的機油；正確的機油黏度，才能對機件發揮最好的潤滑與保護。(如附表二)</li> <li>• 2.1 表列換油時機為常態操作考量，使用者仍須依自己的工作條件、工作場所、及溫、濕度環境的影響，增減換油周期的時數或間隔；並定期檢查機油的流動性、有無雜質、異味或變質，應適度縮減換油的周期。</li> </ul>
	<ul style="list-style-type: none"> <li>• 1. 使用者的操作條件，為經常性的超負荷作業，會使機油潤滑元素快速耗損而喪失潤滑效果。</li> <li>• 2. 操作的間隔為不經常使用或經常長期閒置不用，會使機油容易氧化而變質，甚至造成內部機件鏽蝕。</li> </ul>	<ul style="list-style-type: none"> <li>• 1.1 在嚴苛的操作條件下，如經常超負荷操作，<b>應適度縮減換油的周期。</b></li> <li>※ 機器的性能有一定的限制，超負荷的操作，將導致機件損壞而縮減機器壽命，請依機器標示壓力規格以下操作，確保機器的長久使用。</li> <li>• 2.1 長期置放不使用時，仍須定期更換機油。</li> <li>• 2.2 如重新使用，務必檢查內部機件及更換機油。</li> <li>• 2.3 如機件有鏽蝕狀況，請勿使用，並回廠檢修。</li> </ul>

附表一：【機油更換時機(小時或月)】

機油類型 周期 使用習慣	SAE40 以上 礦物油	SAE40 以上 半合成油	SAE40 以上 全合成油	備註
首次	50 小時 或 1 個月	50 小時 或 1 個月	50 小時 或 1 個月	<ul style="list-style-type: none"> <li>首次使用為機件磨合期，會有些微細屑釋出，屆時更換機油致為重要。</li> </ul>
月平均 8 小 時/天以上	500 小時 或 2 個月	600 小時 或 2.5 個月	700 小時 或 3 個月	<ul style="list-style-type: none"> <li>僅為參考，仍須佐以工作條件與環境因素的影響。</li> </ul>
月平均 2 小 時/天以上	300 小時 或 1.5 個月	400 小時 或 2 個月	500 小時 或 2.5 個月	<ul style="list-style-type: none"> <li>僅為參考，仍須佐以工作條件與環境因素的影響。</li> </ul>
月平均 1 小 時/天以下或 偶爾使用	100 小時 或 1 個月	200 小時 或 1.5 個月	300 小時 或 2 個月	<ul style="list-style-type: none"> <li>僅為參考，仍須佐以工作條件與環境因素的影響。</li> </ul>
長期置放 不使用	每 2 個月/ 次	每 3 個月/ 次	每 4 個月/ 次	<ul style="list-style-type: none"> <li>長期置放不使用，機油會氧化變質，甚至造成內部機件鏽蝕，因此，須定期更換機油。</li> <li>重新使用，務必檢查內部機件及更換機油；如機件有鏽蝕狀況，請勿使用，並回廠檢修。</li> </ul>

## 附表二：【機油選擇建議表】

更換機油時，請依工作環境溫度，來選擇適當黏度的機油；正確的機油黏度，才能對機件發揮最好的潤滑與保護。



鑽石牌  
DIAMOND®

## 五、 噴霧機保固說明書

### 5.1 保固項目

※ 由本公司原廠零件所組成之產品，若因為零件材料和加工製造不當造成產品失效時，在保固期間內本公司將提供免費維修服務。

- 5.1.1 無償修理保固項目包括，失效的零件更換和維修。
- 5.1.2 保固期間：正式交運後，為期一年。

### 5.2 無保固項目

- 5.2.1 嚴重缺乏事先與事後保養。
- 5.2.2 因天災和地震的損害。
- 5.2.3 擅自改造或變更機械結構。
- 5.2.4 超過本公司所指示的使用限度。
- 5.2.5 使用非原廠零件或指定使用之潤滑機油。
- 5.2.6 自然折舊，例如：因時間變化所產生的自然鏽色。
- 5.2.7 於故障發生時，使用非本公司(或經銷商)以外的維修人員。
- 5.2.8 若有感知上的異音或震動，但於效能上仍可以正常達到該機器使用的性能。未依照「操作手冊」正確操作，或無遵照說明定期保養，將不列於無償保固服務範圍。

### 5.3 無保固費用項目

- 5.3.1 保固申請時遺失失效零件。
- 5.3.2 因噴霧機失效產生導致停止使用所產生的直接、間接損失。
- 5.3.3 水封、油封、圓條與橡膠零組件等以及潤滑油類，為消耗品不列入保固範圍。



## 產品品質保證書

產品名稱： 徑向噴霧機

產品型號： DT-500

產品製造序號：

購買日期：            年            月            日

1. 本產品經嚴格的品質管理和檢查過程製成。
2. 本產品出現異常時，安裝後 1 年內可獲得免費售後服務。
3. 即使未過品質保證期，以下事項仍需收取服務費用(修理費+零件費+出差費等)才能為您修理。
  - 不當的保養維修和改造引起的故障。
  - 自然災害(火災、水災及其他)。
  - 安裝後，移動時墜落等導致的故障或損壞。
  - 零件自身壽命殆盡(過濾器)。
  - 未詳盡之事項，依保固條款所述。
4. 需要修理時，必須出示此品質保證書。

### 服務申請

1. 聯絡之前，請再次確認使用說明書上的使用方法和發生故障時的檢查事項。
2. 如果確認後異常仍舊存在，請停止使用，並諮詢銷售處或本公司。



產品合格章： \_\_\_\_\_

品保主管： \_\_\_\_\_ 

Note :



Note :





Follow us on



掃描QR CODE，了解更多!

未經大農公司書面授權，不允許以任何形式對此說明書進行全部或部份複製（用於評論文章或評論中的簡單引用除外）



大農精密科技股份有限公司  
TANONG PRECISION TECHNOLOGY CO., LTD.

台中市大雅區鳳鳴路6號

TEL:+886-4-25662106

FAX:+886-4-25662109

網址:www.tanong.com.tw

E-mail: info@tanong.com.tw

本說明書我司保有一切變更修改之權力，變更之後不負通知之責任。